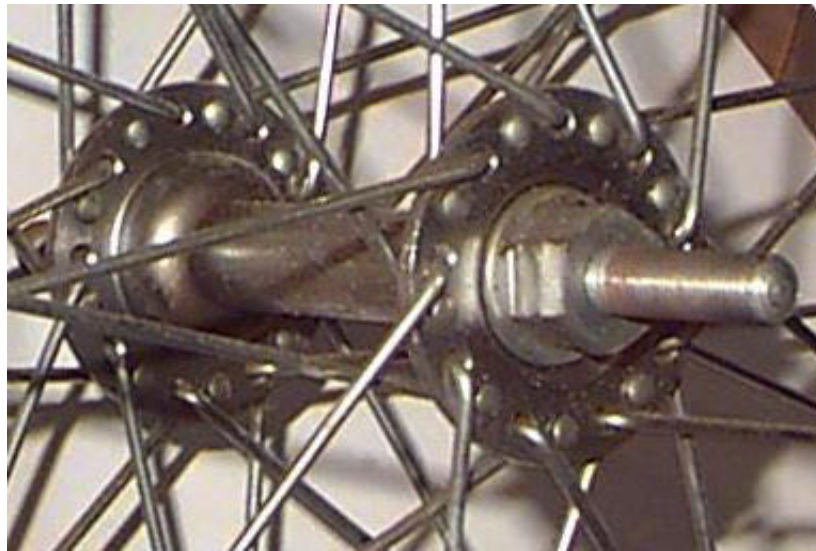
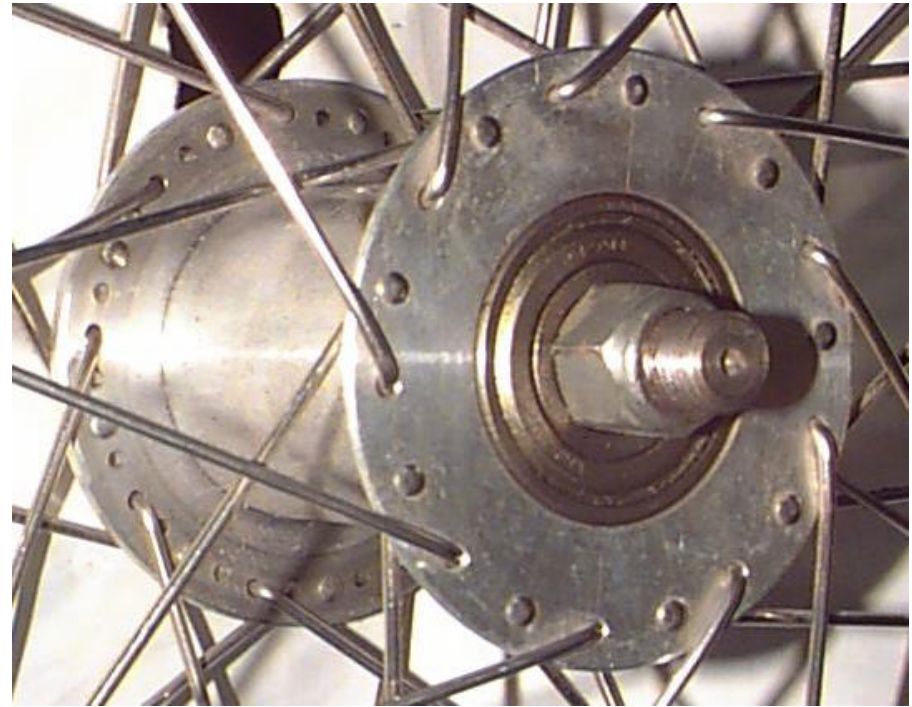


機械加工 ソーラーカー専用ハブ

- 市販のハブ

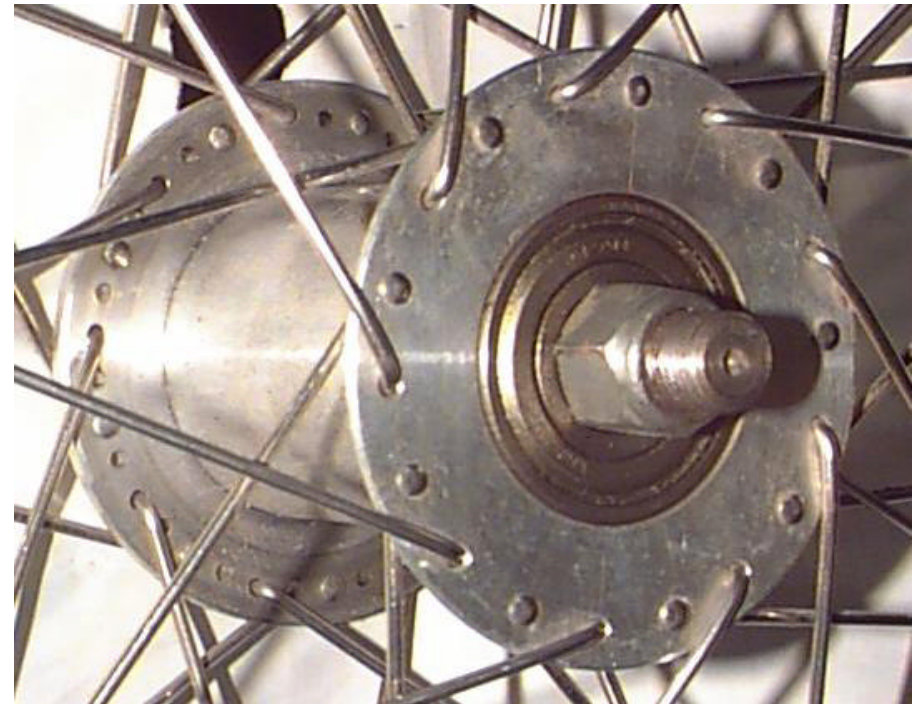
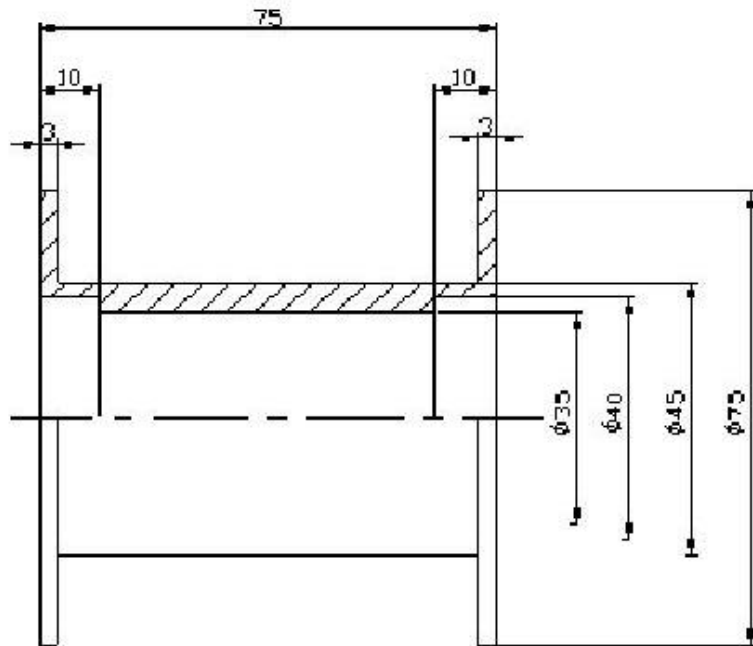


- 作ったハブ



専用ハブ

- 市販車のタイヤをそのまま使うと車軸が折れてしまうのでこれもCADで設計し制作。



ソーラーカー専用タイヤ

- 市販タイヤ(550g)



- 専用タイヤ(250g)



今回使用したモーター

特殊電装製ギア内蔵モータ

- モーター仕様
- 出力 139 W
- 電流 7.7 A
- 電圧 DC 24 V
- 回転数 3000 r/min
- トルク 4.5 kgf・cm
- 重量 4.7 kg
- ギアードモータ仕様
- 減速比 1 / 5
- 回転数 600 r/min
- トルク 21 kgf・cm

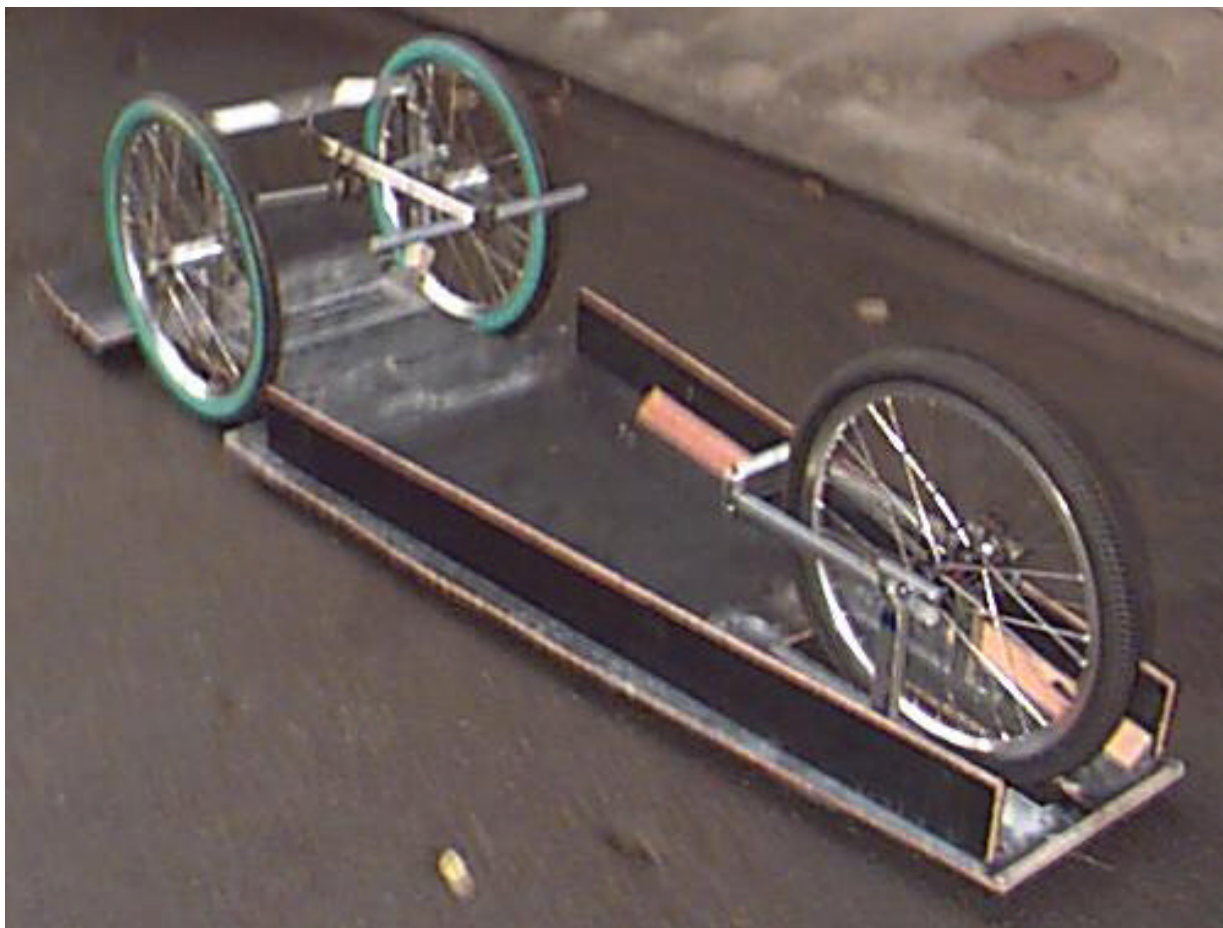


他のモーター

特殊電装製ギア無しモータ

- λ モーター仕様
- λ 出力 230 W
- λ 電流 5.5 A
- λ 電圧 DC 48 V
- λ 回転数 3200 r/min
- λ トルク 7.0 kgf・cm
- λ 重量 3.4 kg

組み立て



- 乗り込んでみました。

