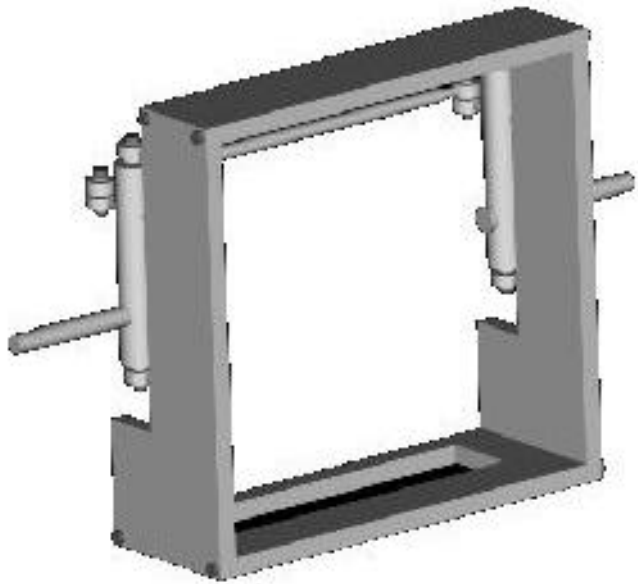


機械加工

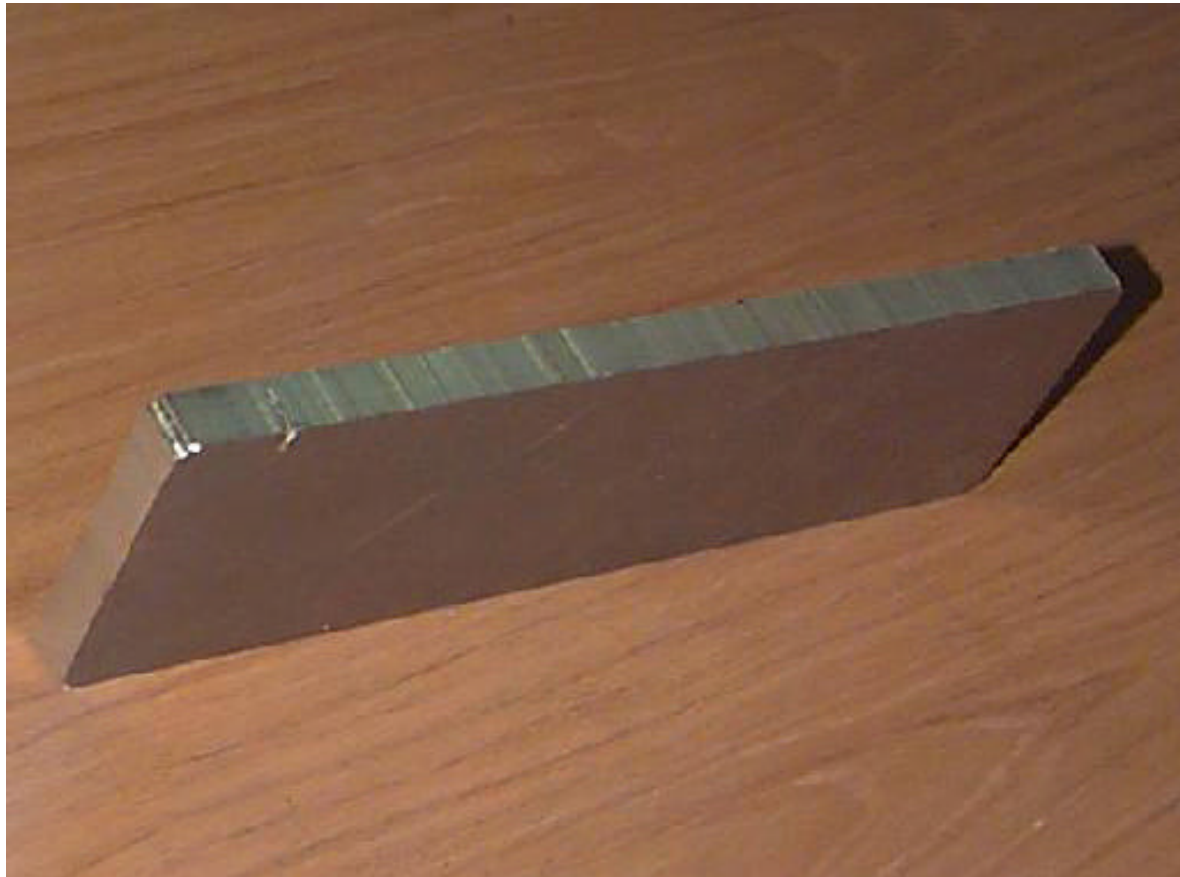
- ハンドルと前輪機構部。CADで設計。



成蹊内にある工場一枚板および円柱から切断・加工。

使用した材料

- アルミ材(17S)



工場内

よそ見は危険です。





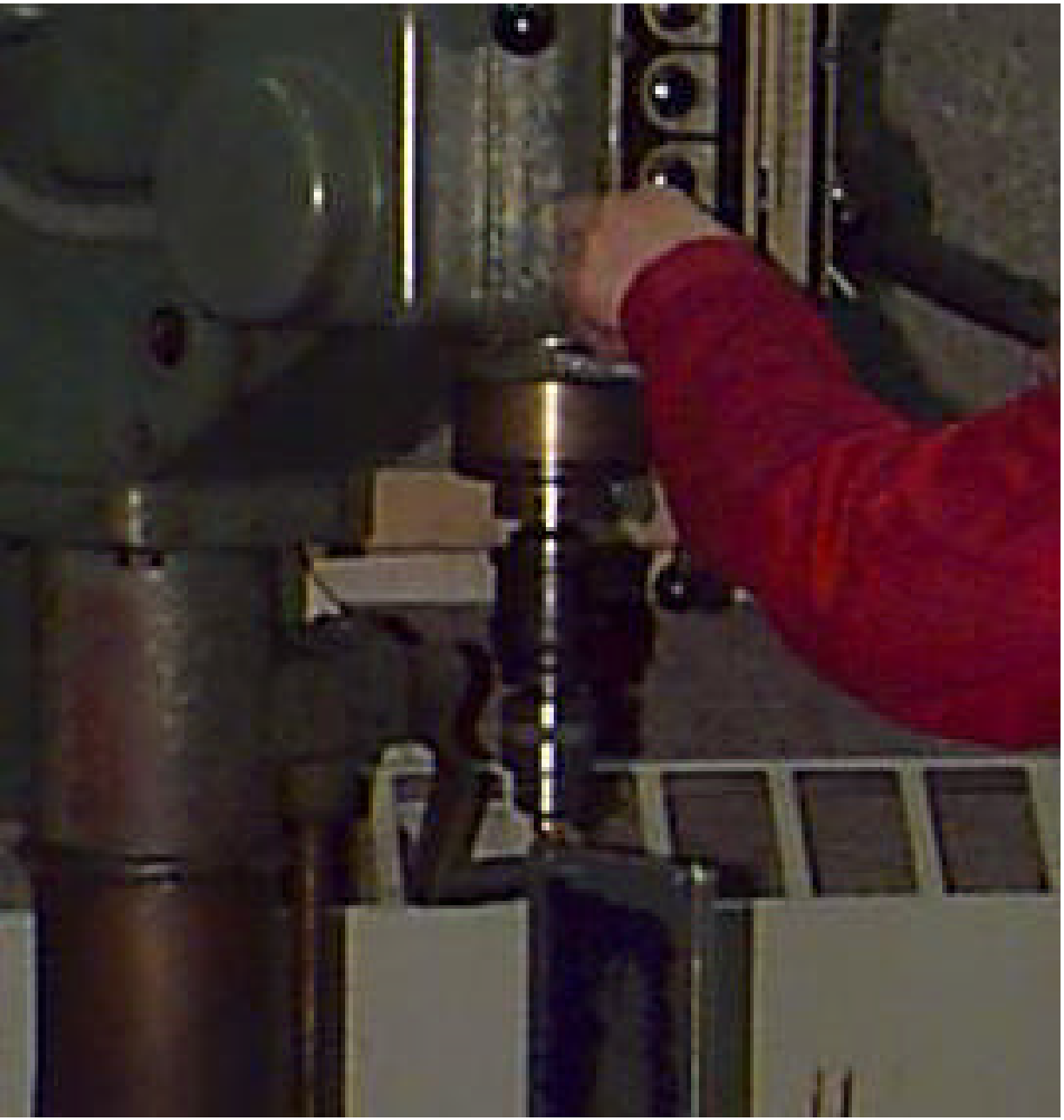
面取り中

危険です、帽子着用は守りましょう。



ドリリング中(穴あけ)

人では到底出来ないことを
これらの機械達は
やってのけてくれます。



機械加工

- 後輪機構部 CADで設計。

